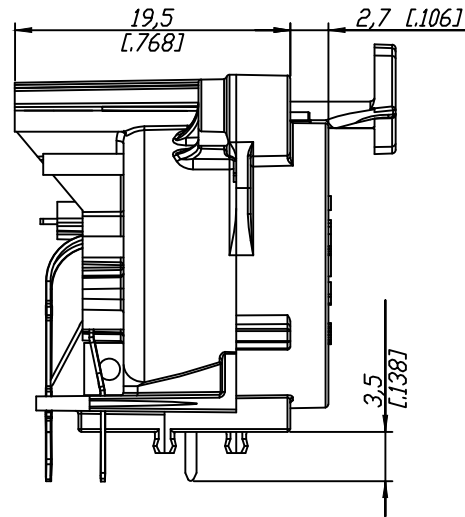
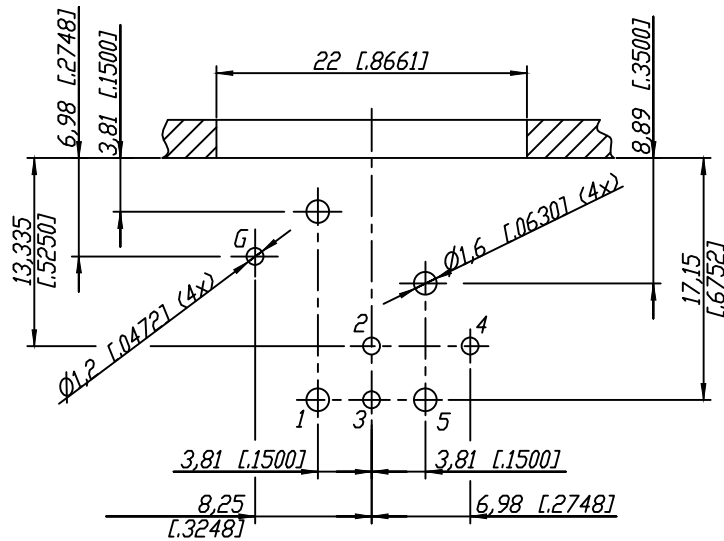
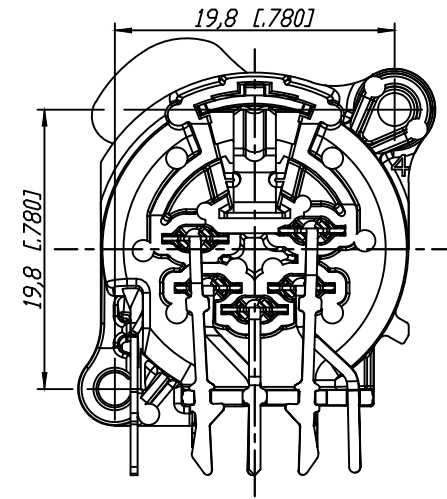


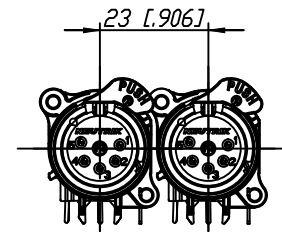
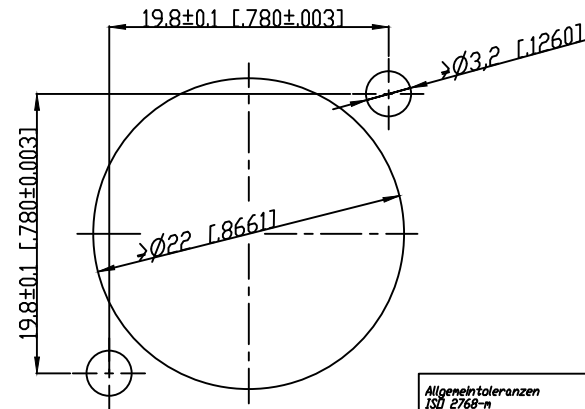
Print Bohrplan
(Bestueckungsseite)
Pcb-Layout (component side)



Frontplattenausschnitt
(Rueckseite)
Panel cut ou (rear side)



min.
Einbauabstand
min assembling distance



Allgemeintoleranzen ISO 2768-m	Werkstoff	Massstab	Datum	Name
Zeichnung urheberrechtlich geschuetzt (DIN 34) (C)	-	3:1 (A3)	Gezeichnet	-
			Freigegeben	-
			Geaendert	-
Benennung NC5FAH-AE NC5FAH-AE			Aend.-Nr.	Aend.-Index
NEUTRIK AG FL-9494 SCHAAN			Ersatz fuer 8102ST1854	Blatt 1 von 2 Bl.
			Zeichn. Nr.	ST-NC5FAH-AE